

# الامتحان الوطني الموحد للبكالوريا

## الدورة الاستدراكية 2013

### الموضوع



RS28

3	مدة الإختبار	الفيزياء والكيمياء	المادة
7	المعامل	شعبة العلوم التجريبية مسلك العلوم الفيزيائية الترجمة الفرنسية	الشعبة أو المسلك

L'usage des calculatrices programmables ou d'ordinateurs n'est pas autorisé  
Donner les expressions littérales avant les applications numériques

Le sujet se compose de quatre exercices :

Un exercice de chimie et trois exercices de physique

### Chimie : (07 points)

- Electrolyse de la solution de chlorure de Nickel II ;
- Etude de la réaction de l'acide méthanoïque avec l'eau et la synthèse du méthanoate d'éthyle.

### Physique : (13 points)

- Physique nucléaire : (02,5 points)
- Pollution d'un produit alimentaire au cours de l'accident nucléaire de Fukushima.
- Electricité (05 points) :
- Déterminations des deux caractéristiques d'une bobine, et son utilisation dans un circuit électrique oscillateur.
- Mécanique (05,5 points) :
- Etude du mouvement d'un pendule pesant.

Barème

Chimie : (07 points)

L'exercice contient deux parties indépendantes

**Première partie (02 points) : Electrolyse d'une solution de chlorure de Nickel II.**

L'électrolyse a plusieurs applications dans le domaine industriel, en particulier la synthèse de quelques métaux et gaz.

Le but de cet exercice est la synthèse du métal Nickel par la technique d'électrolyse.

**Données :**

- La masse molaire du cuivre :  $M(\text{Ni}) = 58,7 \text{ g.mol}^{-1}$  ;
- La constante de Faraday :  $\mathcal{F} = 9,65.10^4 \text{ C.mol}^{-1}$ .

Pour produire le métal Nickel, on réalise l'électrolyse d'une solution de chlorure de Nickel II de formule  $(\text{Ni}_{(\text{aq})}^{2+} + 2\text{Cl}_{(\text{aq})}^-)$ .

On verse cette solution dans un électrolyseur en forme de U, et on y fait circuler, entre deux électrodes immergées dans la solution, un courant électrique continu, d'intensité constante  $I = 0,5 \text{ A}$ , pendant une durée d'une heure ( $\Delta t = 1 \text{ h}$ ).

La cathode est en platine, et l'anode en graphite.

On constate, au cours de l'électrolyse, un dépôt de Nickel sur la cathode et dégagement du dichlore au voisinage de l'anode.

- 0,5 1- Préciser les couples (Oxydant/Réducteur), intervenants dans cette électrolyse.
- 0,75 2- Ecrire l'équation modélisant la réaction ayant lieu au voisinage de chaque électrode, et l'équation bilan modélisant cette transformation.
- 0,75 3- Trouver la masse  $m$  du dépôt du métal Nickel ainsi produit.

**deuxième partie (05 points) : Réaction de l'acide méthanoïque avec l'eau et synthèse du méthanoate d'éthyle.**

Le méthanoate d'éthyle  $\text{HCOOC}_2\text{H}_5$ , est utilisé comme solvant pour dissoudre les graisses et les dérivés de cellulose, il est aussi utilisé dans l'industrie alimentaire pour donner de la saveur aux aliments synthétisés.

Le méthanoate d'éthyle est préparé au laboratoire par réaction l'acide méthanoïque  $\text{HCOOH}$  avec l'éthanol.

Le but de cette partie de l'exercice est l'étude de la réaction de l'acide méthanoïque avec l'eau et la synthèse du méthanoate d'éthyle.

**1- Etude de la réaction de l'acide méthanoïque avec l'eau :**

On considère une solution aqueuse d'acide méthanoïque, de volume  $V$ , et de concentration molaire  $C = 5,0 \text{ mol.m}^{-3}$ . La mesure de la conductivité de cette solution donne à  $25^\circ\text{C}$  :  $\sigma = 4,0.10^{-2} \text{ S.m}^{-1}$ .

**Données :**

- L'expression de la conductivité  $\sigma$  d'une solution aqueuse est  $\sigma = \sum \lambda_i [X_i]$ , où  $[X_i]$  est la concentrations molaires effectives de l'espèce ionique  $X_i$  se trouvant dans la solution et  $\lambda_i$  sa conductivité molaire ioniques.
- $\lambda_{\text{H}_3\text{O}^+} = 35,0.10^{-3} \text{ S.m}^2.\text{mol}^{-1}$
- $\lambda_{\text{HCOO}^-} = 5,46.10^{-3} \text{ S.m}^2.\text{mol}^{-1}$

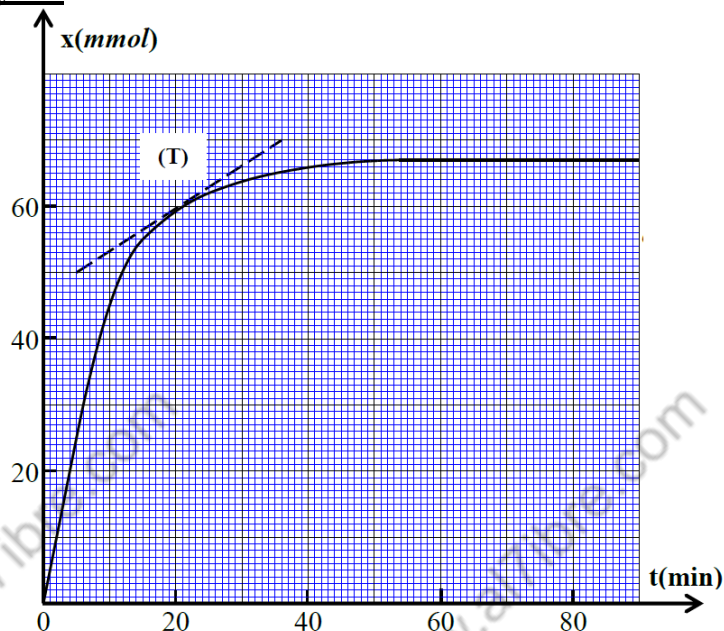
On néglige l'action des ions  $\text{HO}^-$  sur la conductivité de la solution.

- 0,5 1-1- Dresser le tableau descriptif de l'avancement de la réaction de l'acide méthanoïque avec l'eau.
- 0,75 1-2- Trouver l'expression du taux d'avancement final  $\tau$  en fonction de  $\sigma$ ,  $\lambda_{\text{HCOO}^-}$ ,  $\lambda_{\text{H}_3\text{O}^+}$  et C. Calculer sa valeur.
- 0,5 1-3- Calculer la valeur du pH de cette solution aqueuse.
- 0,5 1-4- Trouver la valeur du pKa du couple ( $\text{HCOOH}_{(\text{aq})}/\text{HCOO}^-_{(\text{aq})}$ ).

## 2- Synthèse du méthanoate d'éthyle :

On pose un ballon, contenant une quantité de matière  $n_0 = 100$  mmol d'acide méthanoïque, dans un bain marie de température constante, puis on lui ajoute une quantité de matière  $n = n_0 = 100$  mmol d'éthanol et quelques gouttes d'acide sulfurique concentré, on obtient ainsi un mélange de volume constant  $V = 25$  mL.

Le suivi de l'évolution au cours du temps de l'avancement  $x$  de la réaction permet de tracer la courbe ci-contre.



- 0,25 2-1- Ecrire, en utilisant les formules semi-développées, l'équation modélisant la transformation.
- 0,25 2-2- Quel est le rôle de l'acide sulfurique concentré ajouté ?
- 0,5 2-3- Déterminer la valeur de l'avancement final  $x_{\text{eq}}$ , et le temps de demi-réaction  $t_{1/2}$ .
- 0,5 2-4- La droite (T) représente la tangente à la courbe au point d'abscisse  $t = 20$  min, Calculer, en  $\text{mol.L}^{-1}.\text{min}^{-1}$ , la valeur de cette vitesse à cet instant.
- 0,5 2-5- Déterminer la constante d'équilibre K associée à cette réaction.
- 0,75 2-6- On mélange dans les mêmes conditions expérimentales précédentes, la quantité de matière  $n_1 = 150$  mmol d'acide méthanoïque avec la quantité de matière  $n_2 = 100$  mmol d'éthanol.  
S'assurer que la nouvelle valeur de l'avancement de la réaction à l'équilibre est  $x'_{\text{eq}} = 78,5$  mmol.

## Physique : (13 points)

### Physique nucléaire (02,5 points):

Les médias ayant couvert la catastrophe nucléaire japonaise de Fukushima le 11 mars 2011, ont déclaré que les taux de contamination radioactive des aliments a parfois dépassé de 10 fois les taux autorisés. Par exemple l'activité de l'iode 131 dans les épinards a varié entre 6100 Bq et 15020 Bq par kilogramme.

Au Japon, les épinards sont considérés non contaminés, lorsque leur activité ne dépasse pas 2000 Bq par kilogramme, comme niveau maximal admissible de contamination radioactive.

Le but de cet exercice est l'étude de la décroissance radioactive d'un échantillon d'épinard contaminé par l'iode 131 radioactif.

**Données :**

- La demi-vie de l'iode 131 :  $t_{1/2} = 8$  jours ;
- $1 \text{ u} = 931,5 \text{ MeV} \cdot \text{c}^{-2}$  ;
- $m({}_{54}^{131}\text{Xe}) = 130,8755 \text{ u}$  ;
- $m({}_{53}^{131}\text{I}) = 130,8770 \text{ u}$  ;
- $m(e^{-}) = 0,00055 \text{ u}$ .

**1- Etude du nucléide iode  ${}_{53}^{131}\text{I}$  :**

0,5 1-1- La désintégration d'un noyau d'iode  ${}_{53}^{131}\text{I}$ , donne naissance à un noyau  ${}_{54}^{131}\text{Xe}$ .  
Ecrire la l'équation modélisant cette désintégration, et préciser son type.

0,75 1-2- Calculer en MeV, l'énergie libérée par la désintégration d'un noyau d'iode 131.

**2- Etude d'un échantillon d'épinard contaminé par de l'iode 131 :**

La mesure de l'activité d'un échantillon d'épinard, pris d'une prairie proche du lieu de l'accident nucléaire, a donné la valeur 8000 Bq par kilogramme, à un instant considéré comme origine des temps.

0,5 2-1- Calculer le nombre  $N_0$  de noyaux d'iode 131 radioactifs se trouvant dans l'échantillon d'épinard étudié à l'origine des temps.

0,75 2-2- Déterminer, en jours, la plus petite durée nécessaires pour la décontamination des épinards par l'iode 131.

**Electricité : (05 points):**

La bobine est l'une des principales constituants des hauts-parleurs qui se trouvent dans la plupart des appareils audio.

Le but de cet exercice est de déterminer les deux caractéristiques d'une bobine d'un haut-parleur, en réalisant deux expériences différentes.

**Première expérience :**

Un haut-parleur contient une bobine de coefficient d'inductance  $L$  et de résistance interne  $r$ . Pour déterminer ces deux grandeurs, on a réalisé le montage électrique représenté sur la figure 1, où :  $E = 12 \text{ V}$  et  $R = 42 \Omega$ .

Juste après la fermeture du circuit, on visualise à l'aide d'un dispositif informatique convenable, l'évolution de la tension  $u_R$  en fonction du temps. (Figure 2)

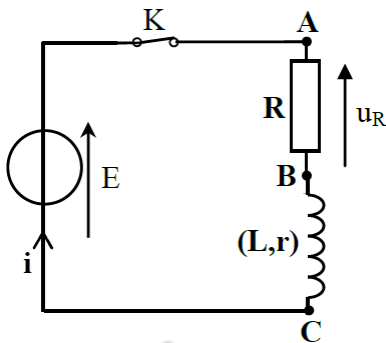


Figure 1

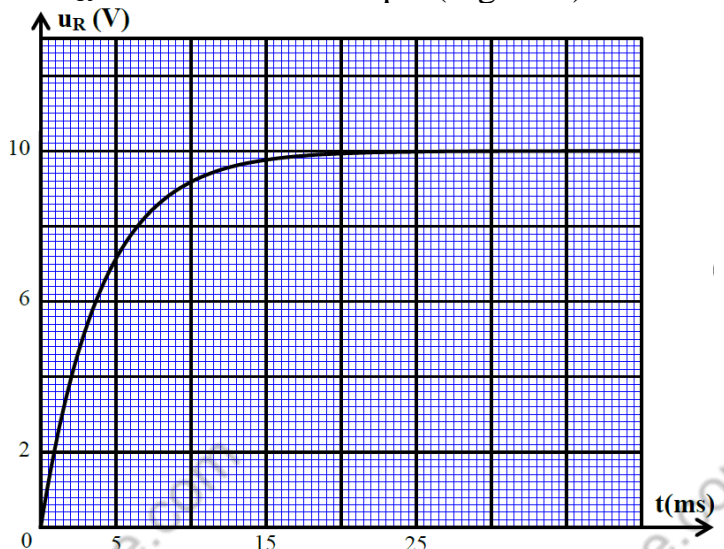


Figure 2

- 0,75 1- Montrer que la tension  $u_R$  aux bornes du résistor vérifie l'équation différentielle :  
 $\tau \frac{du_R}{dt} + u_R = A$ , en exprimant les constantes  $A$  et  $\tau$  en fonctions des paramètres du circuit.
- 0,5 2- S'assurer que la constante  $\tau$  est homogène à un temps.
- 3- Trouver :
- 0,5 3-1- La valeur de la résistance  $r$ .
- 0,5 3-2- La valeur du coefficient d'inductance  $L$  de la bobine.

### Deuxième expérience :

On monte la bobine précédente, en série, avec un condensateur (initialement chargé complètement) de capacité  $C = 0,2 \mu\text{F}$  et un résistor de résistance  $R' = 200 \Omega$ .

On obtient, à l'aide du même dispositif informatique, la courbe de la figure 4 qui représente les variations de la tension  $u_C$  aux bornes du condensateur en fonction du temps.

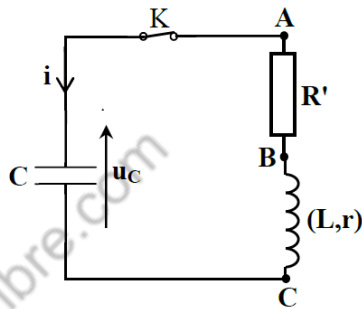


Figure 3

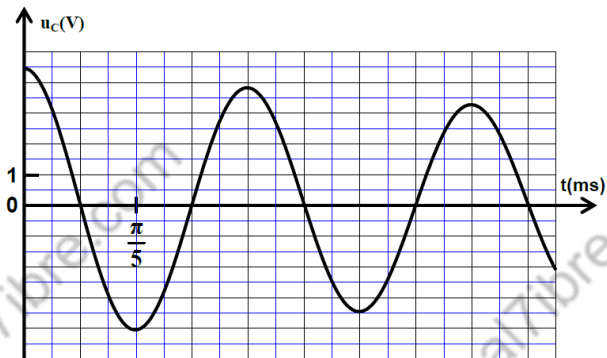


Figure 4

- 0,25 1- A quel des trois régimes d'oscillations, correspond la courbe de la figure 4 ?
- 0,5 2- Etablir l'équation différentielle vérifiée par la tension  $u_C$ .
- 0,5 3- En considérant que la pseudopériode  $T$  est égale la période propre  $T_0$  de l'oscillateur LC, vérifier la valeur de l'inductance de la bobine étudiée.
- 0,5 4- Calculer l'énergie dissipée par effet joule entre les instants  $t_0 = 0$  et  $t_1 = \frac{3}{2}T$ .
- 5- Pour compenser l'énergie dissipée, on monte en série dans le circuit précédent (figure 3), un générateur maintenant entre ses bornes une tension  $u_G$  proportionnelle à l'intensité du courant, tel que  $u_G(t) = k.i(t)$ .
- 0,5 5-1- Etablir, dans ce cas, l'équation différentielle vérifiée par la charge  $q(t)$  du condensateur.
- 0,5 5-2- On fixe le paramètre  $k$  sur la valeur 208,4 pour obtenir des oscillations électriques sinusoïdales. Vérifier la valeur de la résistance  $r$  de la bobine étudiée.

### Mécanique : (05,5 points):

L'homme a utilisé les horloges depuis longtemps, il a inventé plusieurs types tel que : l'horloge solaire, l'horloge hydraulique, l'horloge à sable... jusqu'à ce que le savant Huygens inventa l'horloge murale en 1657.

Le fonctionnement de cette horloge dépend de son balancier, qu'on modélise par un pendule pesant, effectuant des petites oscillations libres sans frottements.

Le pendule étudié est constitué d'une barre homogène AB, de masse  $m = 0,203 \text{ kg}$ , et de longueur  $AB = \ell = 1,5 \text{ m}$ , susceptible de tourner dans un plan vertical autour d'un axe horizontal  $(\Delta)$ , fixe et passant par son extrémité A (figure 1).

On étudie le mouvement du pendule dans un repère lié à la terre et supposé galiléen.

On repère à chaque instant le pendule par son abscisse angulaire  $\theta$ .

Le moment d'inertie de la barre par rapport à l'axe  $(\Delta)$

$$\text{est : } J_{\Delta} = \frac{1}{3} m \ell^2.$$

On admet que dans le cas des petites oscillations que :  $\sin \theta \approx \theta$  avec  $\theta$  en rad.

On désigne l'intensité de pesanteur par la lettre  $g$ .

On écarte le pendule de sa position d'équilibre stable d'un petit angle  $\theta_m$  dans le sens positif, et on le lâche sans vitesse initiale à un instant choisi comme origine des temps.

### 1- Etude dynamique du pendule pesant :

1-1- Par application de la relation fondamentale de la dynamique de rotation, établir l'équation différentielle du mouvement du pendule.

1-2- Préciser la nature du mouvement du pendule pesant, et écrire son équation horaire  $\theta(t)$  en fonction de  $t$ ,  $\theta_m$  et la période propre  $T_0$ .

1-3- Montrer que l'expression de la période propre  $T_0$  est :  $T_0 = 2\pi \sqrt{\frac{2\ell}{3g}}$ .

0,75 1-4- Calculer la valeur de la longueur  $L$  du pendule simple synchrone au pendule pesant étudié.

### 2- Etude énergétique du pendule pesant :

On choisit le plan horizontal contenant le point  $G_0$ , position du centre de gravité  $G$  de la barre à la position d'équilibre stable, comme état de référence de l'énergie potentielle de pesanteur ( $E_{pp} = 0$ ).

La figure 2 représente les variations de l'énergie potentielle de pesanteur  $E_{pp}(\theta)$  du pendule étudié dans l'intervalle  $[-\theta_m, \theta_m]$ .

Par exploitation du diagramme d'énergie :

0,75 2-1- Donner la valeur de l'énergie mécanique  $E_m$  du pendule.

1 2-2- Trouver la valeur absolue de la vitesse angulaire  $\dot{\theta}$  du pendule au passage par la position repérée par l'abscisse angulaire :

$$\theta = \frac{2}{3} \theta_m.$$

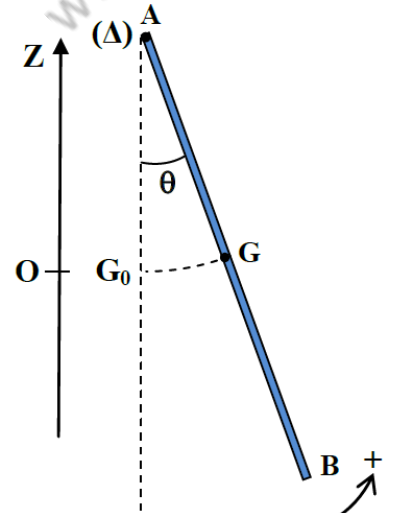


Figure 1

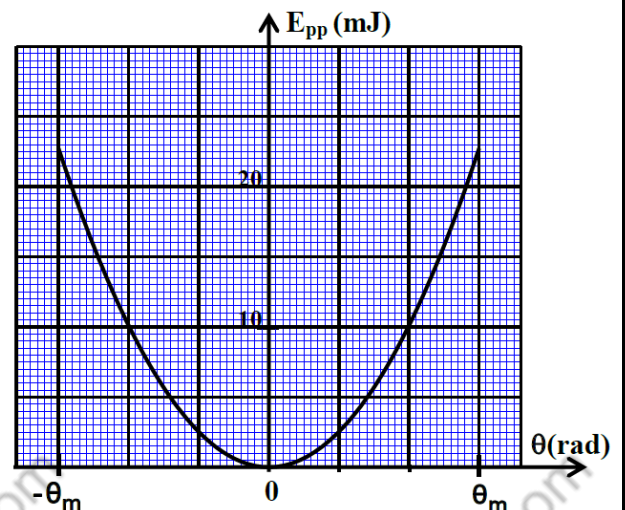


Figure 2